

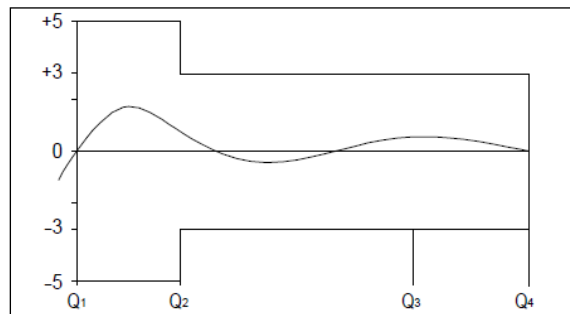
CARATTERISTICHE

Contatore a getto multiplo super dry a trasmissione magnetica

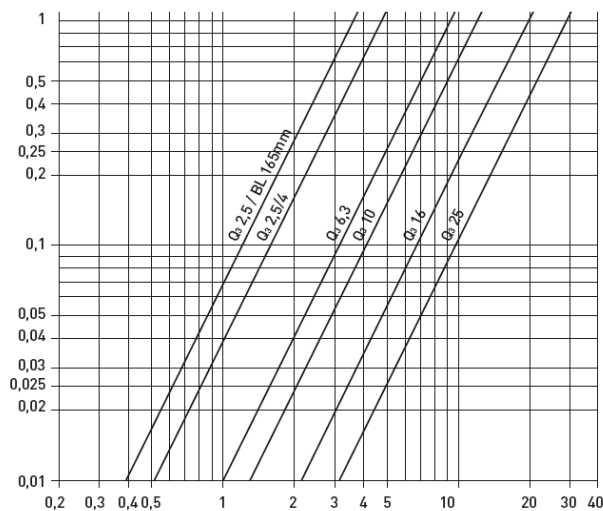
- Ideale per l'uso con acqua sanitaria
- Temperatura massima d'esercizio: 90 °C
- Certificato secondo la Direttiva 2004/22/CE (Allegato MI-001).
- Classe ambientale B, classe di accuratezza 3 (EN 1434)
- Cassa in ottone nella versione filettata, in ghisa nella versione flangiata
- Pressione nominale: PN16 (versione filettata) o PN25 (versione flangiata)
- Versione predisposta per emettitore impulsi reed switch disponibile su richiesta
- Totalizzatore ruotabile per una facile lettura
- Filtro in ingresso
- Cuscinetti in metallo duro
- Materiali resistenti all'usura e alla corrosione
- Installazione orizzontale o verticale (versione flangiata solo installazione orizzontale)
- 100% della produzione verificata idraulicamente su 3 punti della curva (Q1, Q2, Q3) su banchi prova conformi alle norme ISO 4064/3 e ISO 4185 e approvati da un organismo notificato europeo.



TIPICA CURVA DI ERRORE



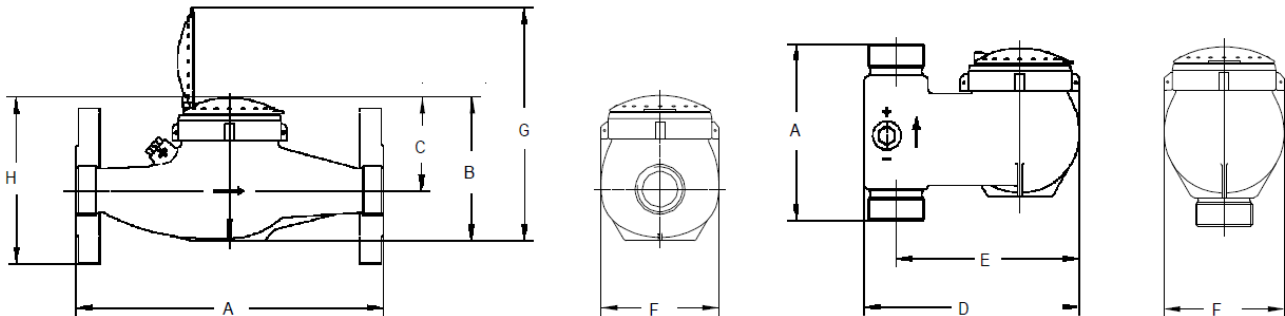
PERDITA DI CARICO



CARATTERISTICHE IDRAULICHE E DIMENSIONI

DIAMETRO	mm	15	20	20	25	25	32	40	50	20	20	25	32	40
Prestazioni		Installazione orizzontale (MTW)								Installazione verticale (MTW-VS/MTW-VF)*				
Q ₃	m ³ /h	2,5	2,5	4	6,3	10	10	16	25	2,5	4	6,3	10	16
Q ₄	m ³ /h	3,125	3,125	5	7,875	12,5	12,5	20	31,25	3,125	5	7,875	12,5	20
Q ₂	l/h	40	40	80	126	200	200	320	500	40	80	126	200	320
Q ₁	l/h	25	25	50	78,75	125	125	200	312,5	25	50	78,75	125	200
Classe metrologica MID R Q ₃ /Q ₁		R100	R100	R80	R80	R80	R80	R80	R80	R100	R80	R80	R80	R80
Temperatura massima d'esercizio	°C	90								90				
Pressione d'esercizio PN	bar	16								16				
Pressione d'esercizio PN – versione flangiata	bar	-	-	25	25	25	25	25	25	-	-	-	-	-
Classe di sensibilità alle condizioni di installazione		U0-D0								U0-D0				
Filettatura G...B	pollici	3/4	1	1	1 1/4	1 1/4	1 1/2	2	2 3/8	1	1	1 1/4	1 1/2	2
Filettatura raccordo R	pollici	1/2	3/4	3/4	1	1	1 1/4	1 1/2	2	3/4	3/4	1	1 1/4	1 1/2
A Lunghezza senza raccordi	mm	165	220 (165/ 190)	220 (165/ 190)	260	260	260	300	300	105	105	150	150	200
Lunghezza con raccordi	mm	240	314	314	374	374	374	434	454	199	199	264	264	334
B	mm	108	114	114	123	123	123	149	199	-	-	-	-	-
C	mm	73	73	73	80	80	80	103	142	-	-	-	-	-
D	mm	-	-	-	-	-	-	-	-	148	148	169	183	226
E	mm	-	-	-	-	-	-	-	-	130	130	143	156	190
F	mm	95	95	95	100	100	100	135	151	95	95	98	101	139
G	mm	185	185	191	200	200	200	226	240	-	-	-	-	-
Lunghezza con flange	mm	-	-	190	260	260	260	300	300 (270)	-	-	-	-	-
H Altezza con flange	mm	-	-	121	130	130	140	172	183	-	-	-	-	-
Diametro esterno flange	mm	-	-	105	115	115	140	150	165	-	-	-	-	-
Numero di viti		-	-	4	4	4	4	4	4	-	-	-	-	-
Peso senza raccordi	kg	1,7	2	2	2,6	2,6	2,7	5,1	5,7	-	-	-	-	-
Peso senza raccordi MTW-VS	kg	-	-	-	-	-	-	-	-	1,9	1,9	2,2	2,2	5,6
Peso senza raccordi MTW-VF	kg	-	-	-	-	-	-	-	-	2	2	3,4	3,6	6,9
Peso con raccordi	kg	2	2,3	2,3	3,1	3,1	3,4	6,2	7,3	-	-	-	-	-
Peso con raccordi MTW-VS	kg	-	-	-	-	-	-	-	-	2,2	2,2	2,7	2,9	6,7
Peso con raccordi MTW-VF	kg	-	-	-	-	-	-	-	-	2,3	2,3	3,9	4,3	8
Peso con flange	kg	-	-	3,7	4,9	4,9	4,9	9,7	10,3	-	-	-	-	-
Valore impulsi	litri/imp.	10								10				
Modulo B no.		CH-MI001-07005-00												
Modulo D no.		511-00572												

*VS: flusso ascendente/VF: flusso discendente



R.B.M. spa

SISTEMI PER LA CONTABILIZZAZIONE DEI CONSUMI IDROTERMICI
Via San Giuseppe, 1 Nave Brescia (Italy)
Tel 030.253.7211 – Fax 030.253.1799
E-Mail: info@rbm.eu - www.rbm.eu

